

## Montageanleitung

## H0 Wasserturm Dortmund

### Mounting instruction

### H0 Water tower Dortmund

DE

Bitte legen Sie die Einzelteile nach Buchstabengruppen zusammen und beginnen Sie dann entsprechend der Zeichnungen mit dem Zusammenbau.

EN

Arrange the individual parts by letter groups, and then begin assembling in accordance with the drawings.

1. Inhalt ..... 1  
2. Montage ..... 2

1. Contents ..... 1  
2. Mounting ..... 2

#### 1. Inhalt/Contents

Spr.-Nr. Teile-Nr. Stück Spr.-Nr. Teile-Nr. Stück

27728	27726	5	56029	56018	1
	27727	1		56019	1
27732	27729	1	56020	1	
	27730	1	56021	1	
	27731	12	56023	1	
			56024	2	
27736	27733	5	56025	1	
	27734	1	56026	1	
	27735	6	56027	8	
			56028	2	
27739	27737	5	57571	57564	12
	27738	1		57565	11
55997	55994	1		57566	5
	55995	1		57567	1
	55996	1		57568	1
				57569	1
56017	56005	3		57570	1
	56011	4			
	56012	1			
	56013	2			
	56014	12			
	56015	2			

DE

Wir verwenden den recyclefähigen Kunststoff Polystyrol.

Wir gratulieren Ihnen zum Erwerb dieses hochwertigen Vollmer-Bausatzes. Die hohe Passgenauigkeit unserer Bausätze wird Ihnen viel Freude bereiten.

Änderungen vorbehalten.

Keine Haftung für Druckfehler und Irrtümer.

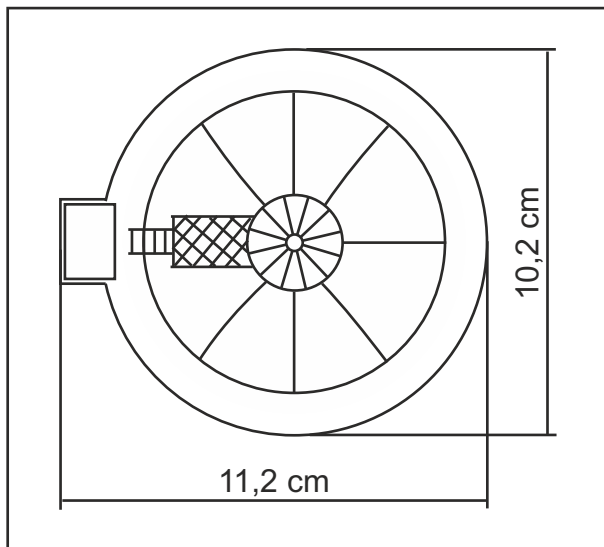
EN

We use recyclable polystyrene.

Congratulations on your purchase of this Vollmer product. Our high quality kits will bring you much joy.

Subject to change without prior notice.

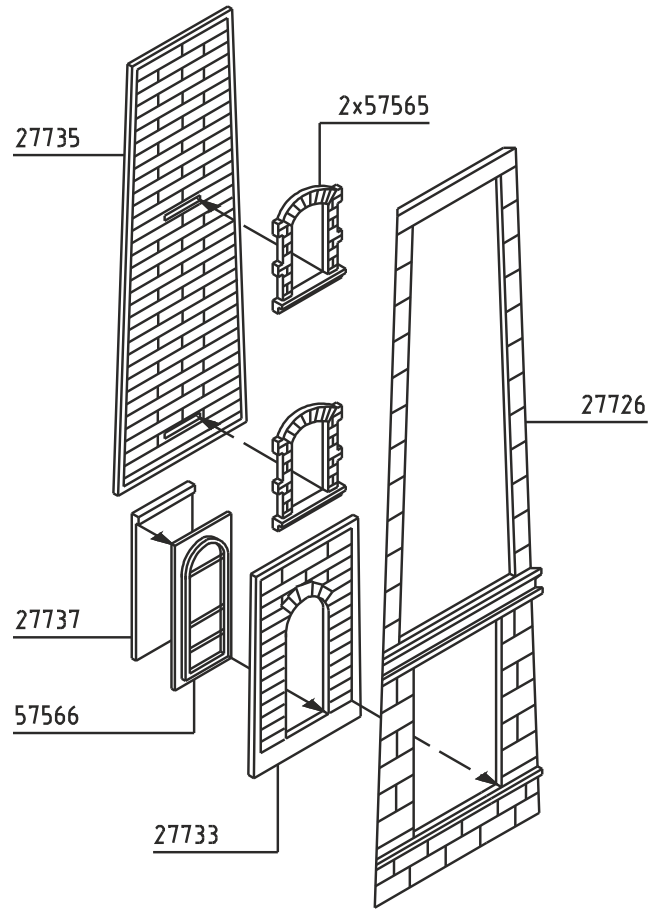
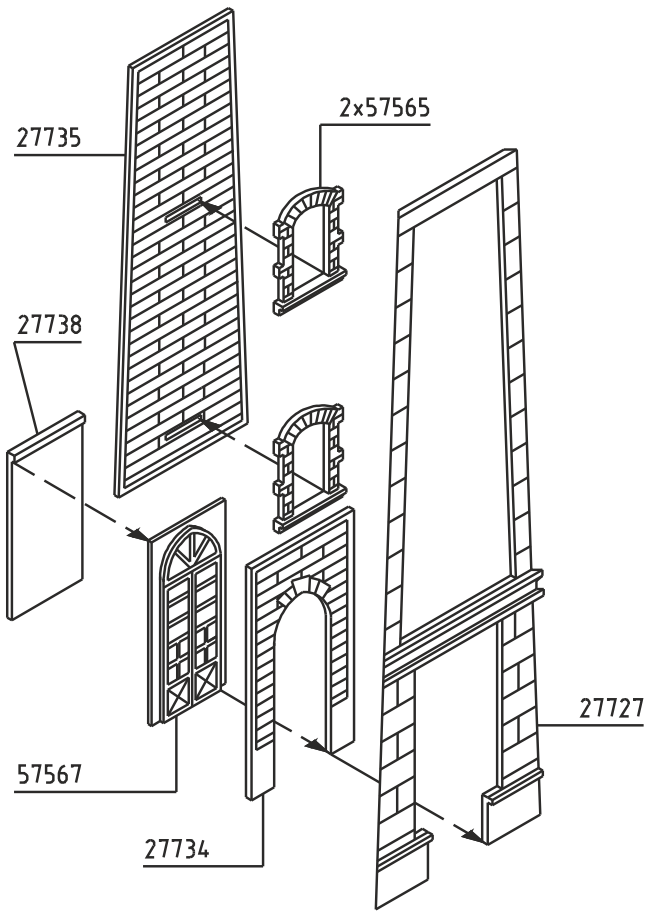
No liability for mistakes and printing errors.



**2. Montage**  
Mounting

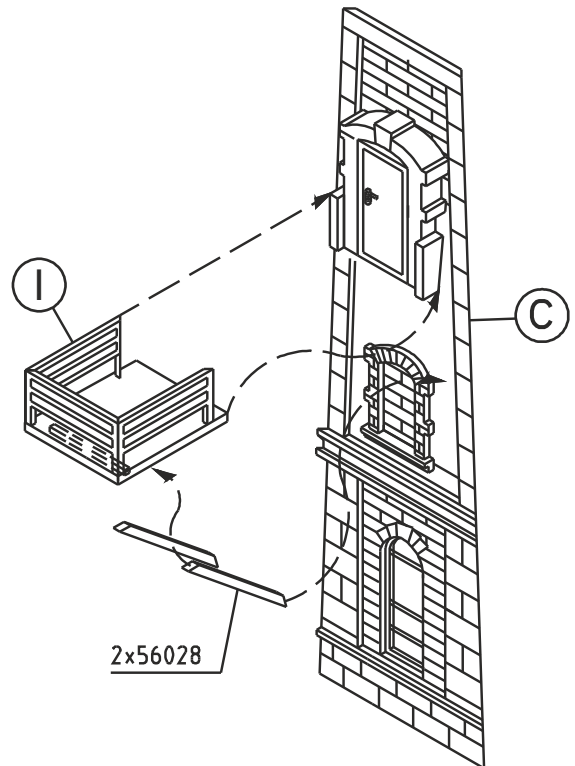
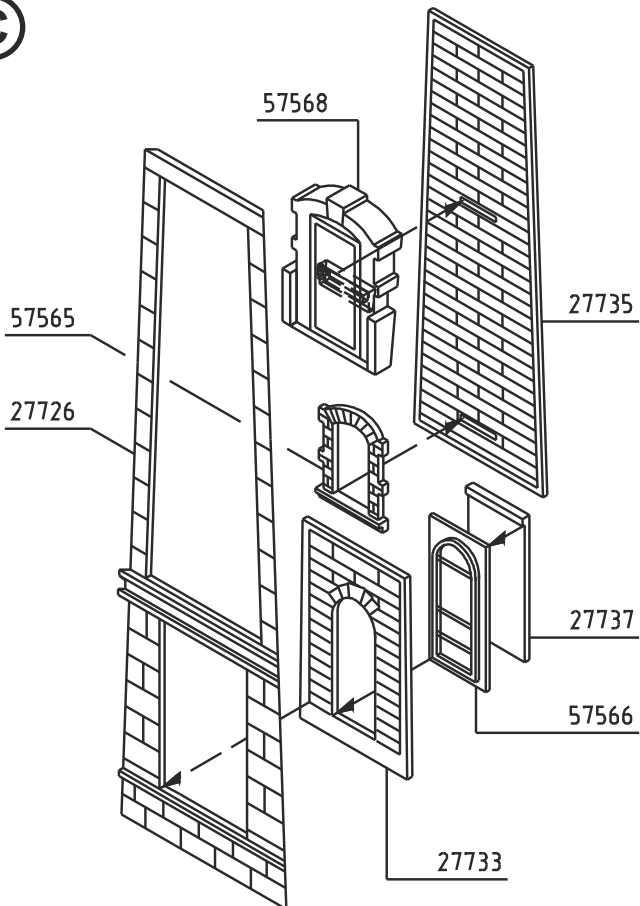
**(A)**

**(B) 4x**



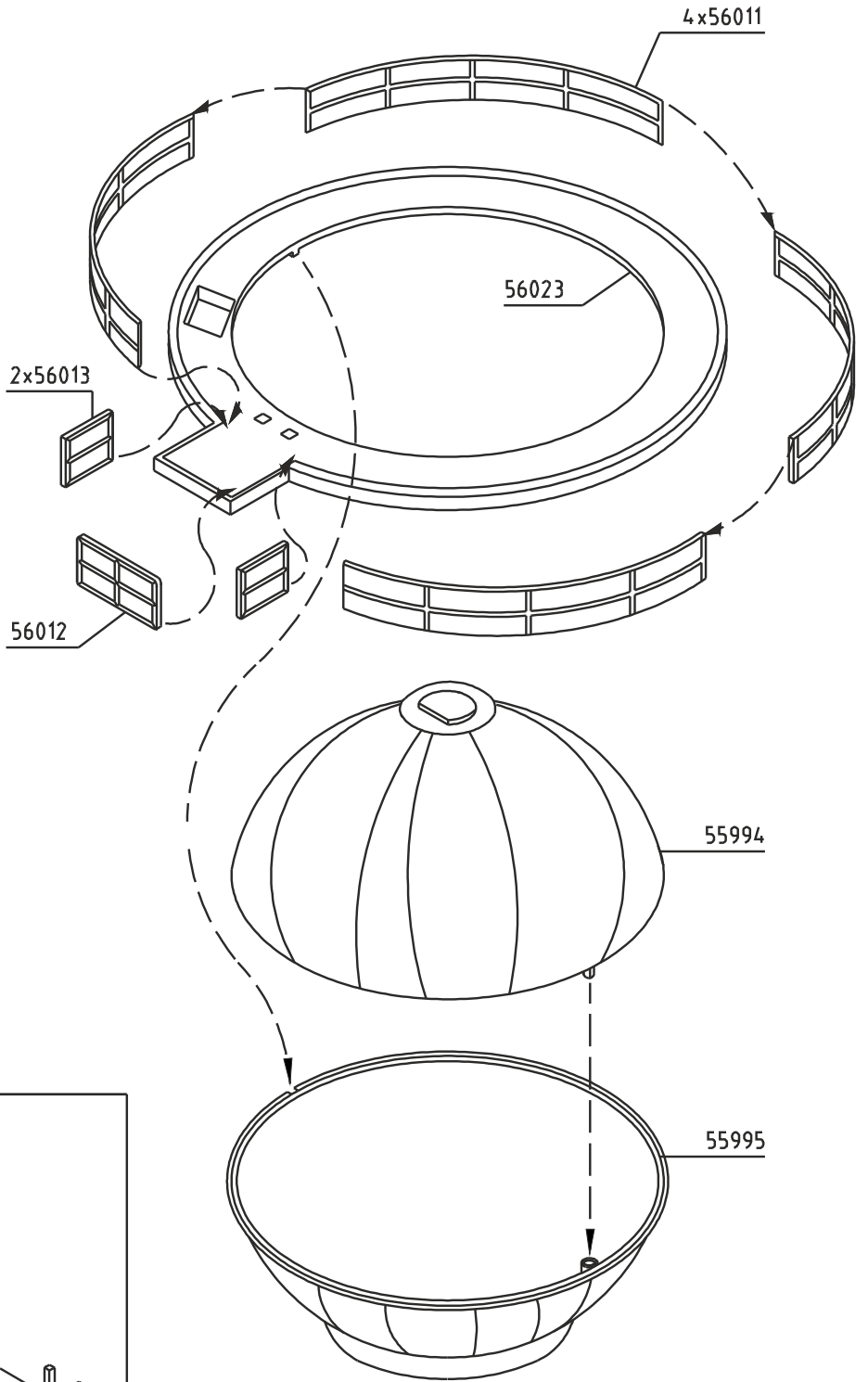
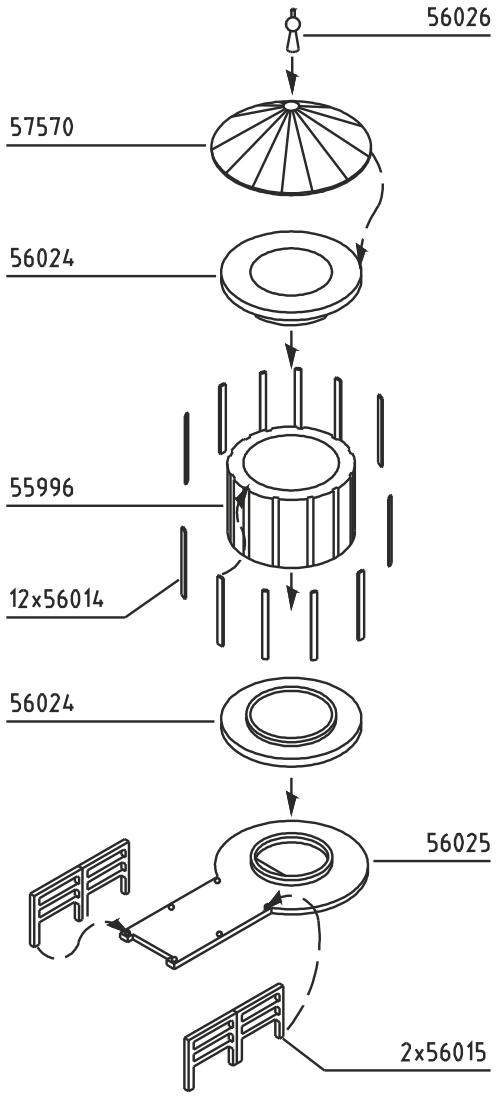
**(C)**

**(D)**



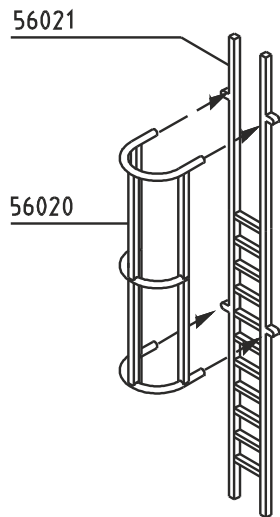
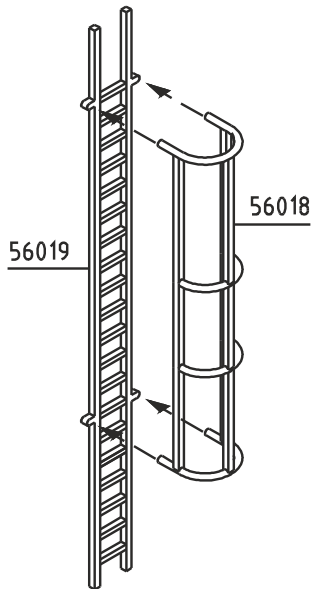
**(E)**

**(F)**

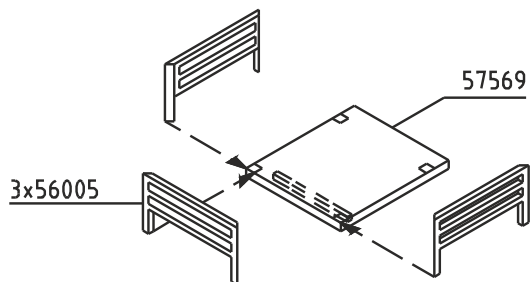


**(G)**

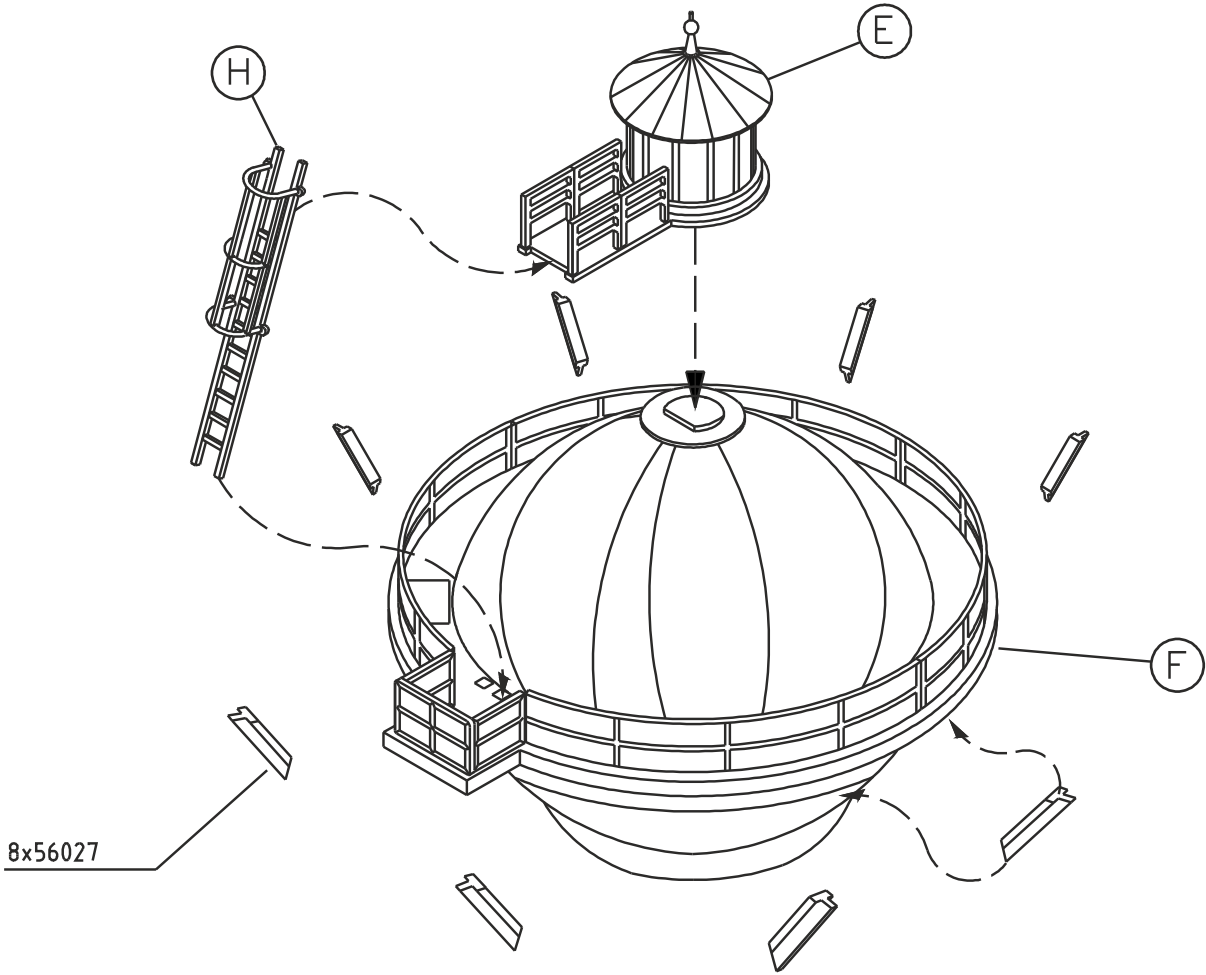
**(H)**



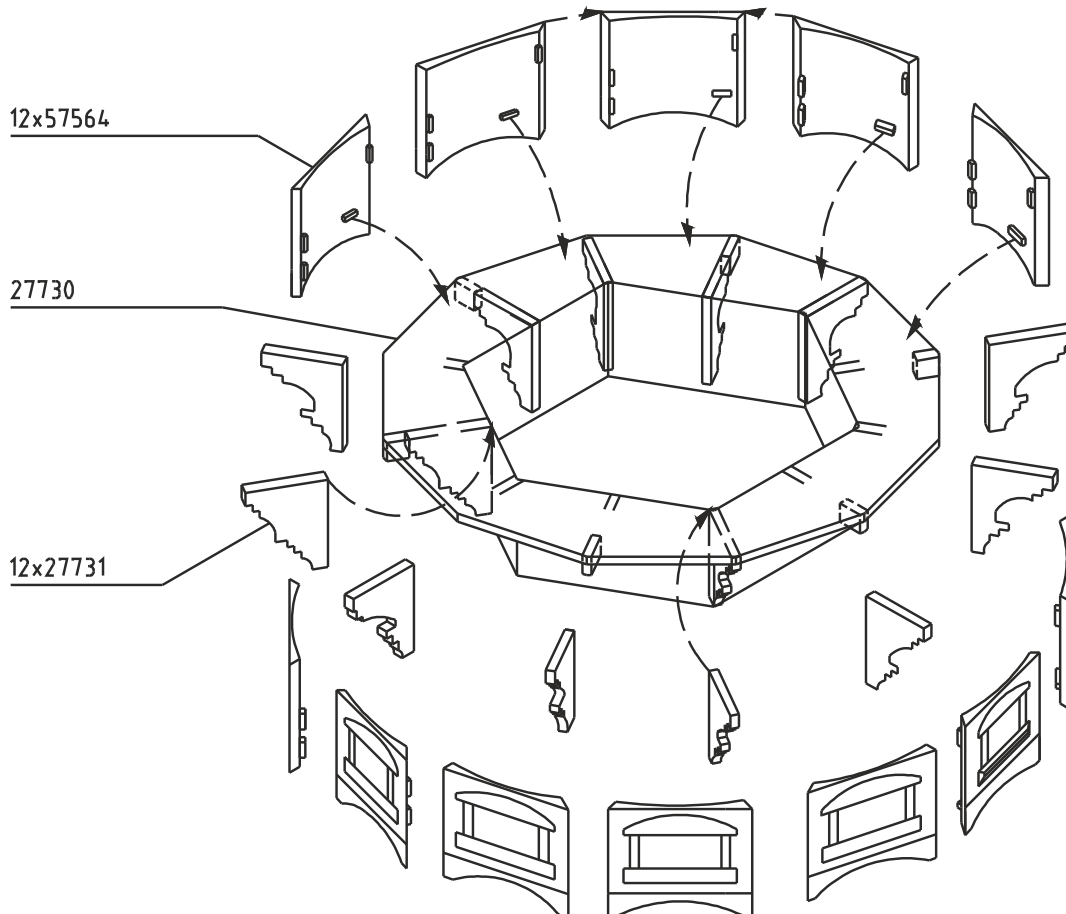
**(I)**



(J)



(K)



(L)

